

Click-and-Sail®

Code Zero/Gennaker/Topgenua Rollfock-System
Code Zero /Gennaker/Topgenoa Furling System
Emmagasineurs Code Zero/Gennaker/Topgénénois

Version: Sept.2007



Headsail Furling and Reefing Systems
Stainless Steel and Wire Processing

Bergheimer Str. 26
88677 MARKDORF (Germany)
Tel +49 (0)7544-7 1004
Fax +49 (0)7544-7 1006

<http://www.bartels.eu>
bartels@bartels.eu



Click-and-Sail®

- Selbstmontage in Minuten
- bestens für Einhandsegler geeignet
- schnelles Setzen/Abschlagen gerollter Gennaker
- Endlosleinen-System:
 - Unterlieklänge unbegrenzt
 - kein Festklemmen der Leine wie auf einer Trommel
 - dicke und griffige Leine

- *self-mounting within minutes*
- *the ultimate help for single handed yachtsman*
- *easy hoisting or unbending of a furled Gennaker*
- *System with endless furling rope:*
 - *no limits to foot length*
 - *no jamming of the rope like on a drum*
 - *thick rope with good grip*

- montage facile par vous-même en quelques minutes
- le meilleur équipier du solitaire
- hissez et affalez facilement un gennaker enroulé
- système à bosse sans fin:
 - longueur de bordure illimitée
 - pas de surpattage de la bosse comme sur un tambour d'enroulement
 - bosse de gros diamètre pour une meilleure tenue en main

Sailing. Furling. BARTELS.

Click-and-Sail for Gennaker

Einsatzschwerpunkt: Leichtwindsegel bei vorwiegend achterlichem Wind

Primary Use: lightwind sails at winds from aft

Usage principal: voiles légères au vent de 90-180°

Click-and-Sail N°

	I	II	III	IV
Segelfläche • <i>Sail area</i> • <i>Surface voile</i>	20-50 m ²	50-70 m ²	70-100 m ²	100-300 m ²
Fockroller • <i>Furler</i> • <i>Poulie Crantée</i>	FE I	FE II	FE III	FE IV
Fallwirbel • <i>Swivel</i> • <i>Emerillon</i>	FAW 0	FAW I	FAW II	FAW III
Set inkl. MWSt. • <i>incl. VAT</i> • <i>TVA incl. 19%</i>	€ 340,30	€ 498,--	€ 672,--	€ 948,--

Option:

Rollenanschluß-Set für Tauliek • *Rope Connector Set* • *Set des Connecteurs pour le Guindant en Cordage:*

1 Stück • *1 piece* • *1 pièce*

1 Stück • *1 piece* • *1 pièce*

Set inkl. MWSt. • *incl. VAT* • *TVA incl. 19%*

EL-2

EL-1

€ 73,60

EL-3

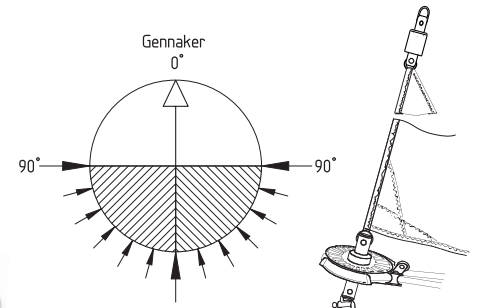
EL-2

€ 81,25

EL-4

EL-3

€ 92,75



Click-and-Sail for Code Zero / Topgenoa

Einsatzschwerpunkt: Leichter bis mittlerer Wind, Vorliek verstärkt (2 Drähte), zum Kreuzen geeignet

Primary Use: light and medium wind, luff reinforced (2 wires), suited for beating to windward

Usage principal: vent léger au medium, ralingue renforcé (2 câbles), permet de naviguer au près

Click-and-Sail N°

	I	II	III	IV
Segelfläche • <i>Sail area</i> • <i>Surface voile</i>	20-30 m ²	30-50 m ²	50-70 m ²	70-100 m ²
Fockroller • <i>Furler</i> • <i>Poulie Crantée</i>	FE I	FE II	FE III	FE IV
Fallwirbel • <i>Swivel</i> • <i>Emerillon</i>	FAW I	FAW II	FAW III	FAW IV
Set inkl. MWSt. • <i>incl. VAT</i> • <i>TVA incl. 19%</i>	€ 408,--	€ 522,--	€ 785,--	€ 1.024,--

Option:

Rollenanschluß-Set für Tauliek • *Rope Connector set* • *Set des Connecteurs pour le Guindant en Cordage:*

Set (2 Stck. • *2 items* • *2 pièces*)

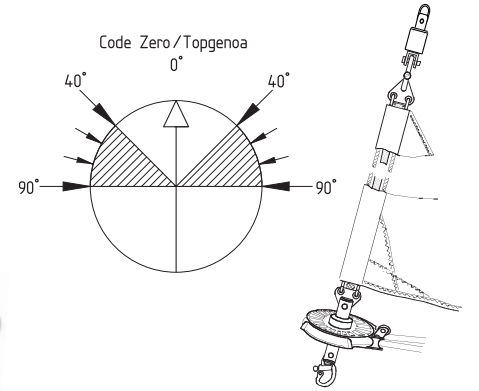
Set inkl. MWSt. • *incl. VAT* • *TVA incl. 19%*

EL-1
€ 72,20

EL-2
€ 75,--

EL-3
€ 87,50

EL-4
€ 98,--



Zubehör • *Accessories* • *Accessoires* (Preise inkl. MWSt. • *prices incl. VAT* • *Tarifs TVA incl.*)

Dreieckscheibe • <i>Triangle Plate</i> • <i>Latte</i>	18/12	18/13	18/14-6	18/14-8
für Gurtband • <i>for Webbing</i> • <i>pour sangle</i>	16 mm	20 mm	30 mm	30 mm
Set (2 Stck. • <i>2 items</i> • <i>2 pièces</i>)	€ 22,80	€ 27,20	€ 41,40	€ 45,80
Schnappschäkel • <i>snap shackle</i> • <i>mousqueton</i>	5879-1	5879-2	5898-3	--
mit Lasche • <i>with lappet</i> • <i>à eclisse</i>	€ 20,10	€ 21,20	€ 27,20	--
Endlosleine • <i>Endless Rope</i> • <i>Bosse sans fin</i>	Ø 6 mm	Ø 8 mm	Ø 10 mm	Ø 10 mm
Spleiss • <i>Splice</i> • <i>Epissure</i>	€ 31,--	€ 31,--	€ 31,--	€ 31,--
Leine/m • <i>Rope/m</i> • <i>Bosse/m</i>	€ 1,35	€ 1,65	€ 2,70	€ 2,70

Umlenkrollen (doppelt) für Relingstützen Ø 25, Einheitsgröße

Guide Rollers (double) for Stanchions Ø 25, uni size

Poulies de chandeliers (double) Ø 25, uni

Leinenführung innerhalb • *rope guidance inside* • *cheminement int.*

Leinenführung außerhalb • *rope guidance outside* • *cheminement ext.*

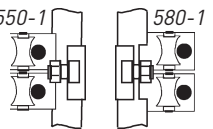
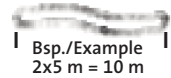
Artikel-Nr. € inkl. MWSt.

Part Nr. € incl. VAT

Réf. € TVA incl.

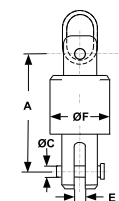
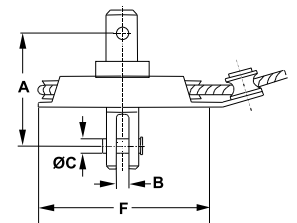
550-1 € 37,--

580-1 € 42,40



Technische Daten • *Technical Specifications* • *Spécifications techniques*

	FE I	FE II	FE III	FE IV	
Fockroller • <i>Furler</i> • <i>Poulie Crantée</i>					
Gewicht • <i>Weight</i> • <i>Poids</i>	0,39 kg	0,7 kg	1,40 kg	1,87 kg	
Bruchlast • <i>Collapse load</i> • <i>Charge critique</i>	20 kN	32 kN	40 kN	60 kN	
Arbeitslast • <i>workload</i> • <i>Charge travail</i>	10 kN	16 kN	20 kN	30 kN	
Trommel • <i>Drum</i> • <i>Poulie crantée Ø(F)</i>	86 mm	115 mm	150 mm	180 mm	
Bolzen • <i>Bolt</i> • <i>Axe Ø(C)</i>	7 mm	8 mm	10 mm	12 mm	
Schlitz • <i>Slot</i> • <i>Chape (B)</i>	6 mm	6 mm	8 mm	10 mm	
Lochabstand • <i>Hole dist.</i> • <i>Entre axe (A)</i>	63 mm	81 mm	97 mm	103 mm	
Fallwirbel • <i>Swivel</i> • <i>Emerillon</i>	FAW 0	FAW I	FAW II	FAW III	FAW IV
Gewicht • <i>Weight</i> • <i>Poids</i>	95 g	200 g	310 g	630 g	900 g
Bruchlast • <i>Collapse load</i> • <i>Charge critique</i>	6 kN	20 kN	32 kN	40 kN	60 kN
Arbeitslast • <i>workload</i> • <i>Charge travail</i>	3 kN	10 kN	16 kN	20 kN	30 kN
Länge • <i>Length</i> • <i>Longueur (A)</i>	59 mm	63 mm	67 mm	97 mm	103 mm
Bolzen • <i>Bolt</i> • <i>Axes Ø(C)</i>	6 mm	7 mm	8 mm	10 mm	12 mm
Schlitz • <i>Slot</i> • <i>Chape (E)</i>	6 mm	6 mm	6 mm	8 mm	10 mm
Durchmesser • <i>Diametre</i> • <i>Diamètre (F)</i>	22 mm	30 mm	35 mm	42 mm	50 mm



© 2007 BARTELS GmbH. Technik- und Preisänderungen sowie Irrtümer vorbehalten. Alle Preise inkl. 19% MWSt.

The right to modify technical details or change prices is reserved. Errors excepted. All prices incl. 19% VAT.

BARTELS GmbH se réserve le droit de modifier les détails techniques. Sous réserve de modifications de prix. Tous les prix incl. TVA 19%.